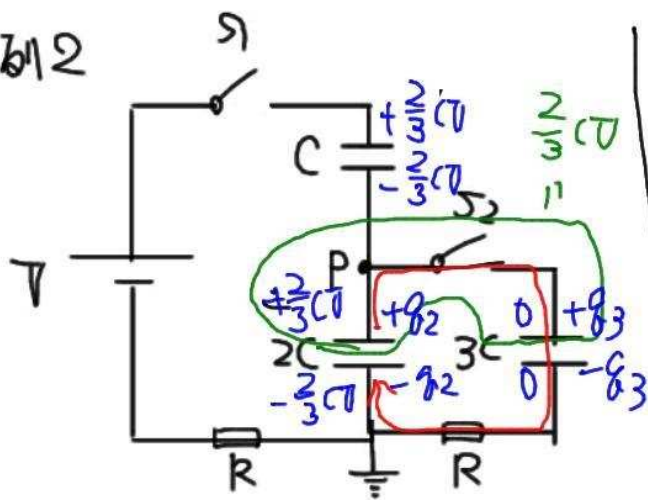


例2



(1) 回路方程式

$$V = \frac{q}{C} + \frac{q}{2C}$$

$$2 = 1$$

$$V(p) = \frac{1}{3}V$$

(2) 回路方程式

$$0 = \frac{q_3}{3C} - \frac{q_2}{2C}$$

両

- (1)  $S_1$ を閉じて十分時間がたったときの P の電位
- (2)  $S_1$ を開き、 $S_2$ を閉じて十分時間がたったときの P の電位
- (3) (2)で発生したジュール熱